

**ELKO EP SLOVAKIA, s.r.o.**

Fraňa Mojtu 18  
949 01 Nitra  
Slovenská republika  
Tel.: +421 37 6586 731  
e-mail: elkoep@elkoep.sk  
www.elkoep.sk

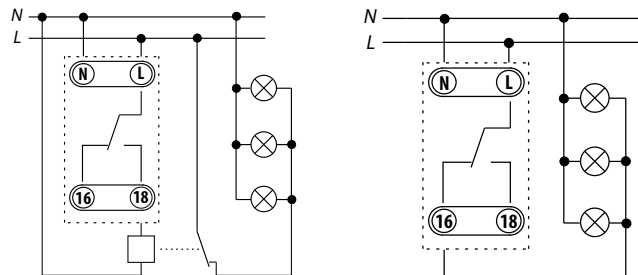
Made in Czech Republic

02-93/2023


**CRM-48**
**Tester núdzového osvetlenia**

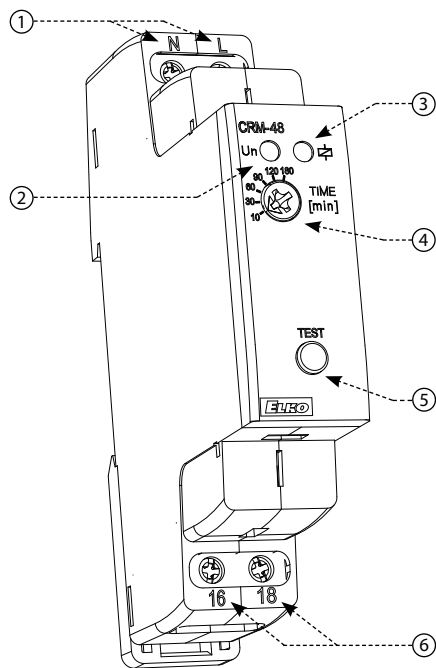
**Charakteristika**

- Časové relé pre automatické testovanie núdzového osvetlenia.
- Tlačidlo na paneli pre spustenie testu.
- Komfortné a prehľadné nastavenie časového oneskorenia (t) sa vykonáva otočným prepínačom.
- Nastaviteľné časové oneskorenie 10 m – 30 m – 60 m – 90 m – 120 m – 180 m je rozdelené do šiestich rozsahov.
- Funkcia ZERO CROSS: spína a rozpína výstupný kontakt pri prechode napätia nulou.
- Stav výstupu indikuje červená LED, ktorá bliká alebo svieti v závislosti od prevádzkového stavu.

**Zapojenie**


Zapojenie núdzového osvetlenia cez stýkač (pre I &gt; 16A)

Priame zapojenie núdzového osvetlenia (pre I &lt; 16A)

**Popis prístroja**


1. Svrky napájacieho napätia (N-L)
2. Indikácia napájacieho napätia
3. Indikácia prevádzkových stavov
4. Nastavenie časového oneskorenia (t)
5. Tlačidlo test
6. Výstupný kontakt (16-18)

**Technické parametre**
**Napájanie**

Napájacie svorky:	L-N
Napájacie napätie:	AC 230 V (50-60 Hz)
Prikon (max.):	3.9 VA/1.9 W
Tolerancia napájacieho napätia:	-15 %; +10 %

**Časový obvod**

Počet funkcií	1
Časové oneskorenie (t):	10 m – 30 m – 60 m – 90 m – 120 m – 180 m
Nastavenie času:	Otočným prepínačom
Časová odchýlka:	5 % – mechanické nastavenie
Presnosť opakovania:	0.2 % – stabilita nastavenej hodnoty
Teplotný súčiniteľ:	0.01 %/°C, vzťažná hodnota = 20 °C

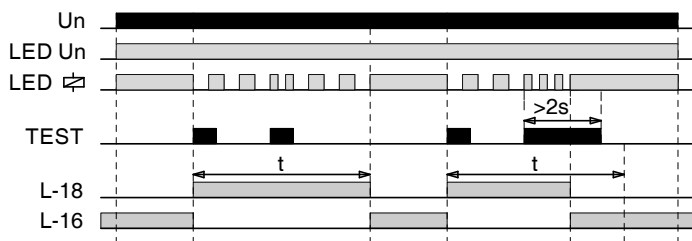
**Výstup**

Typ kontaktu:	1x prepínací (AgSnO <sub>2</sub> ); prepína potenciál "L"
Menovitý prúd:	16 A/AC1
Spínaný výkon:	4000 VA/AC1, 384 W/DC1
Špičkový prúd:	80 A/20 ms (spínací kontakt)
Spínané napätie:	250 V AC/24 V DC
Stratový výkon (max.):	1.2 W
Mechanická životnosť:	10.000.000 op.
Elektrická životnosť (AC1):	20.000 op.

**Další údaje**

Pracovná teplota:	-20 .. +55 °C
Skladovacia teplota:	-30 .. +70 °C
Pracovná poloha:	ľubovoľná
Upevnenie:	DIN lišta EN 60715
Krytie:	IP40 z čelného panelu / IP10 svorky
Kategória prepätia:	III.
Stupeň znečistenia:	2
Prierez vodičov – plný/ slaný s dutinkou (mm <sup>2</sup> ):	max. 1x 2.5, 2x 1.5/ max. 1x 2.5
Rozmer:	90 x 17.6 x 64 mm
Hmotnosť:	53 g
Súvisiace normy:	EN 61812-1

## Funkcie



Ak je pripojené napájacie napätie, svieti zelená LED Un a súčasne červená LED indikuje zopnutý kludový výstupný kontakt „16“. Stlačením tlačidla TEST na paneli prístroja zopne výstupný kontakt „18“ a odpojí fázový vodič „L“ od testovaných núdzových svietidiel.

Po uplynutí nastaveného časového oneskorenia ( $t$ ) výstupný kontakt „18“ rozopne a dôjde k pripojeniu núdzového osvetlenia cez kontakt „16“. Počas oneskorenia červená LED pomaly bliká.

Opakované krátke stlačenie tlačidla TEST nemá vplyv na dĺžku oneskorenia. Dlhým stlačením tlačidla TEST ( $>2$  s) je oneskorenie ukončené. Počas stlačenia tlačidla červená LED rýchlo bliká.

## Varovanie

Prístroj je konštruovaný pre pripojenie do 1-fázovej siete striedavého napätia AC 230 V a musí byť inštalovaný v súlade s predpismi a normami platnými v danej krajine. Inštaláciu, pripojenie, nastavenie a obsluhu môže realizovať len osoba s odpovedajúcou elektrotechnickou kvalifikáciou, ktorá sa dokonale oboznámila s týmto návodom a funkciou prístroja. Prístroj obsahuje ochrany proti prepäťovým špičkám a rušivým impulzom v napájacej sieti. Pre správnu funkciu týchto ochrán však musí byť v inštalácii predradená vhodná ochrana vyššieho stupňa (A, B, C) a podľa normy zabezpečené odrušenie spinaných prístrojov (stýkače, motory, indukčné záťaže a pod.). Pred začatím inštalácie sa bezpečne uistite, že zariadenie nie je pod napätím a hlavný vypínač je v polohe "VYPNUTÉ". Neinštalujte prístroj k zdrojom nadmerného elektromagnetického rušenia. Správnu inštaláciu prístroja zaistíte dokonalú cirkuláciu vzduchu tak, aby pri trvalej prevádzke a vyššej okolitej teplote nebola prekročená maximálna dovolená pracovná teplota prístroja. Pre inštaláciu a nastavenie použite skrutkovač šírky cca 2 mm. Majte na pamäti, že sa jedná o plne elektronický prístroj a podľa toho k montáži pristupujte. Bezproblémová funkcia prístroja je tiež závislá na predchádzajúcom spôsobe transportu, skladovania a zaobchádzania. Pokiaľ objavíte akékoľvek známky poškodenia, deformácie, nefunkčnosti alebo chýbajúci diel, neinštalujte tento prístroj a reklamujte ho u predajcu. S výrobkom sa musí po ukončení životnosti zaobchádzať ako s elektronickým odpadom.