

**ELKO EP, s.r.o.**  
 Palackého 493  
 769 01 Holešov, Vsetuly  
 Česká republika  
 Tel.: +420 573 514 211  
 e-mail: elko@elkoep.cz  
 www.elkoep.cz

Made in Czech Republic

02-188/2016 Rev.: 0



## DCFR-1

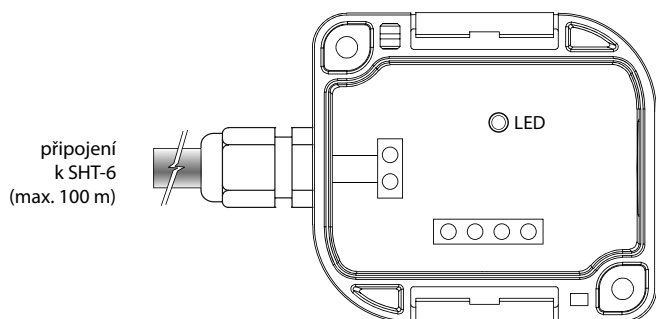
### Přijímač DCF 77



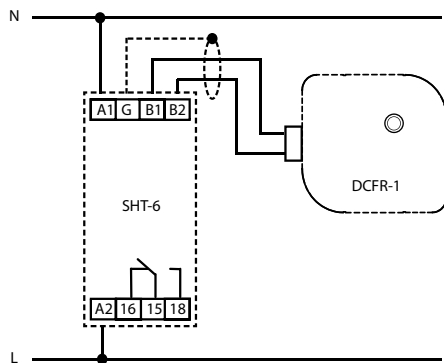
## Charakteristika

- univerzální DCF modul, určený pro řízení spínacích hodin SHT-6, případně dalších zařízení
- venkovní provedení (krytí IP65)
- dvoudrátové připojení - nezáleží na polaritě!
- délka připojovacího kabelu až 100 m
- optická indikace správné funkce modulu

## Popis přístroje



## Zapojení s SHT-6



Při případném použití stíněného kabelu připojit stínění na svorku G.

## Technické parametry

### DCFR-1

Připojení:	2 vodičové
Max. průřez připoj. vodičů:	2.5 mm <sup>2</sup>
Max. napětí na vodičích:	10 V
Indikace funkce:	červená LED

### Další údaje

Skladovací teplota:	-30.. +70 °C
Krytí:	IP65
Rozměr:	98 x 62 x 34 mm
Hmotnost:	110 g
Pracovní poloha:	kolmo ke směru příjmu
Oblast příjmu:	cca 1500 km od Frankfurtu / Main

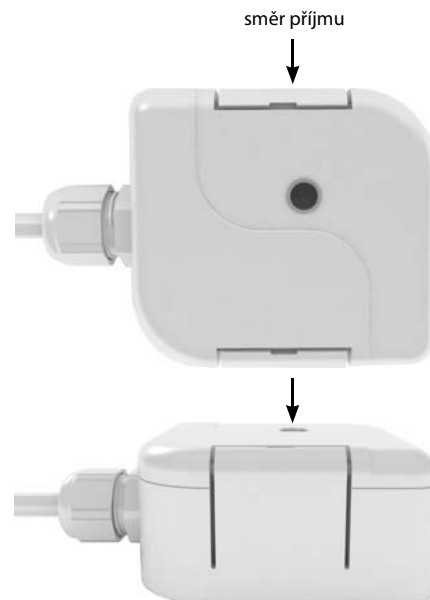
## Instalace

Pro montáž DCFR-1 je nutno vybrat vhodné místo ve venkovním prostoru, nejlépe na fasádě nebo pod střechou, a to tak, aby byl zachován správný směr příjmu signálu DCF77.

DCFR-1 je nutno instalovat pokud možno co nejdál (minimálně 3 m) od následujících zařízení:

- kovové konstrukce
- elektrické rozváděče
- TV přijímače, monitory, osobní počítače
- rádiová vysílací a jiná podobná zařízení

**POZOR:** DCFR-1 je galvanicky spojen s obvody síťového napájení SHT-6 - při ukládání přívodního kabelu je nutno zajistit odpovídající izolaci!



## Funkce

DCFR-1 slouží k příjmu a dekodování signálu DCF-77. Správná funkce je indikovaná blikáním červené LED v intervalu 1s.

## Varování

Instalaci a připojení může provádět pouze osoba s odpovídající elektrotechnickou kvalifikací, která se dokonale seznámila s tímto návodem a funkcí přístroje. Před zahájením instalace se bezpečně ujistěte, že zařízení není pod napětím a hlavní vypínač je v poloze „VYPNUTO“. Pro instalaci a nastavení použijte šroubovák šíře cca 2 mm. Mějte na paměti, že se jedná o plně elektronický přístroj a podle toho také k montáži přistupujte. Bezproblémová funkce přístroje je také závislá na předchozím způsobu transportu, skladování a zacházení. Pokud objevíte jakékoliv známky poškození, deformace, nefunkčnosti nebo chybějící díl, neinstalujte tento přístroj a reklamujte ho u prodejce. Výrobek je možné po ukončení životnosti demontovat, recyklovat, případně uložit na zabezpečenou skládku.

**ELKO EP, s.r.o.**  
 Palackého 493  
 769 01 Holešov, Vsetuly  
 Czech Republic  
 Tel.: +420 573 514 211  
 e-mail: elko@elkoep.com  
 www.elkoep.com

Made in Czech Republic

02-188/2016 Rev.: 0



## DCFR-1

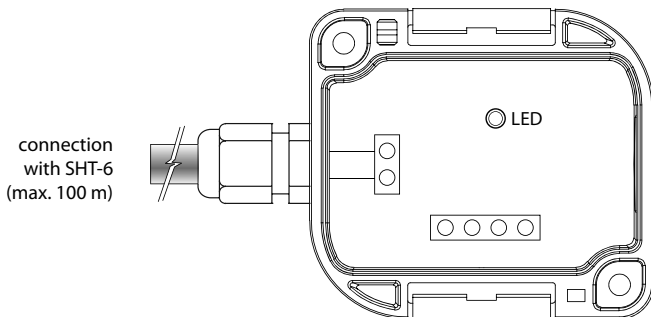
### Receiver DCF 77



### Characteristics

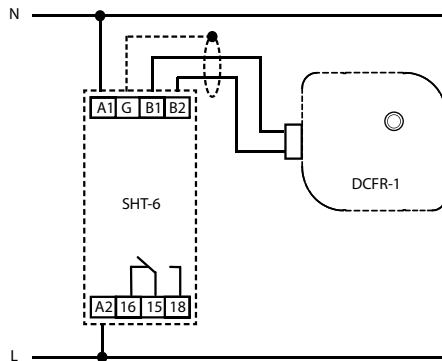
- universal DCF module, intended to control time switch SHT-6, or other devices
- suitable for outdoor use (IP65 protection)
- two wire connection - not depends on polarity!
- cable lengths of up to 100 meters
- optical indication of proper module function

### Description



connection  
 with SHT-6  
 (max. 100 m)

### Connection with SHT-6



In case of using shielded cable it is necessary to connect the shield to terminal G.

### Technical parameters

#### DCFR-1

Connection:	2 conductors
Max. conductor cross-section:	2.5 mm <sup>2</sup>
Max. voltage on the wires:	10 V
Indicator functions:	red LED

#### Other information

Storage temperature:	-30.. +70 °C (-22.. 158 °F)
Protection degree:	IP65
Dimensions:	98 x 62 x 34 mm (3.85" x 2.44" x 1.34")
Weight:	110 g (3.88 oz)
Operating position:	perpendicular to the direction of reception
Service area:	about 1500 km from Frankfurt / Main

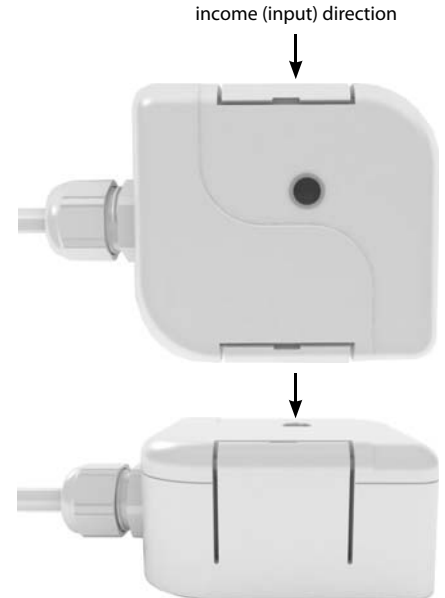
### Installation

For mounting DCFR-1 is necessary to choose an appropriate place in the open air, best on the façade or under the roof, remember to maintain the right direction regardless of signal reception.

DCFR-1 needs to be installed as far as possible from the following devices (at least 3 m):

- metal construction
- electrical switchboards
- TV receivers, monitors, laptops
- radio broadcasting and other similar devices

**WARNING:** DCFR-1 is electrically connected to the power supply circuits SHT-6 - it is necessary to provide adequate insulation coverage when installing the service cable.



### Function

DCFR-1 is designed to receive and decode the signal DCF-77. The correct operation is indicated by the red LED flashing at interval 1s.

### Warning

Installation and connection should only be carried out by a qualified installer or electrician, who is thoroughly familiar with these instructions and functions of device. Before starting the installation, please make sure that the device is de-energized and the main switch is in the off position. For installation and setting use screw-driver cca 2 mm. The device is fully-electronic - installation should be carried out according to this fact. Non-problematic function depends also on the way of transportation, storing and handling. In case of any signs of destruction, deformation, non-function or missing part, don't install and claim at your seller it is possible to dismount the device after its lifetime, recycle, or store in protective dump.

**ELKO EP SLOVAKIA, s.r.o.**

Fraňa Mojtu 18  
949 01 Nitra  
Slovenská republika  
Tel.: +421 37 6586 731  
e-mail: elkoep@elkoep.sk  
www.elkoep.sk

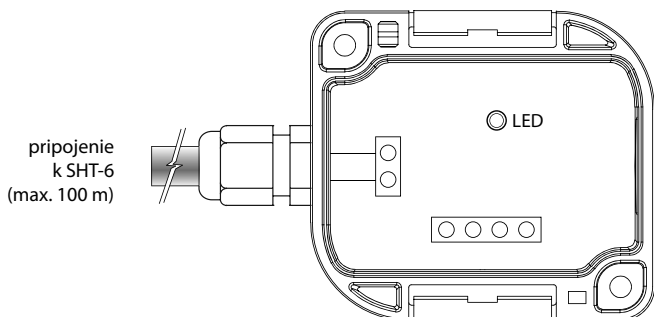
Made in Czech Republic

02-188/2016 Rev.: 0

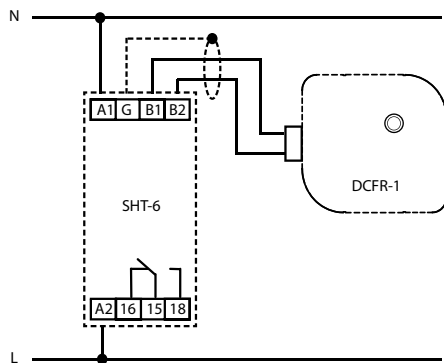

**DCFR-1**
**Prijímač DCF 77**

**Charakteristika**

- univerzálny DCF modul, určený pre riadenie spínacích hodín SHT-6, prípadne ďalších zariadení
- vonkajšie prevedenie (krytie IP65)
- dvojdrôtové pripojenie - nezáleží na polarite!
- dĺžka pripojovacieho káblu až 100 m
- optická indikácia správnej funkcie modulu

**Popis prístroja**


pripojenie  
k SHT-6  
(max. 100 m)

**Zapojenie s SHT-6**


Pri prípadnom použití tieneneho káblu pripojiť tienenie na svorku G.

**Technické parametre**
**DCFR-1**

Pripojenie:	2 vodičový
Max. prierez pripoj. vodičov:	2.5 mm <sup>2</sup>
Max. napätie na vodičoch:	10 V
Indikácia funkcie:	červená LED

**Ďalšie údaje**

Skladovacia teplota:	-30.. +70 °C
Krytie:	IP65
Rozmer:	98 x 62 x 34 mm
Hmotnosť:	110 g
Pracovná poloha:	kolmo ku smeru príjmu
Oblasť príjmu:	cca 1500 km od Frankfurtu / Main

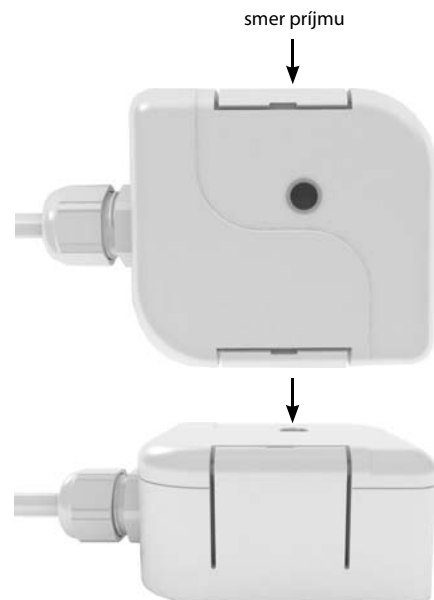
**Inštalácia**

Pre montáž DCFR-1 je nutné vybrať vhodné miesto vo vonkajšom priestore, najlepšie na fasáde alebo pod strechou, a to tak, aby bol zachovaný správny smer príjmu signálu DCF77.

DCFR-1 je nutné inštalovať pokiaľ možno čo najďalej (minimálne 3 m) od nasledujúcich zariadení:

- kovové konštrukcie
- elektrické rozvádzače
- TV prijímače, monitory, osobné počítače
- rádiové vysielacie a iné podobné zariadenia

**POZOR:** DCFR-1 je galvanicky spojený s obvodmi sieťového napájania SHT-6 - pri ukladaní prívodného káblu je nutné zaistiť odpovedajúcu izoláciu!


**Funkcie**

DCFR-1 slúži k príjmu a dekódovaniu signálu DCF-77. Správna funkcia je indikovaná blikaním červenej LED v intervale 1s.

**Varovanie**

Inštaláciu a pripojenie môže prevádzkať len osoba s odpovedajúcou elektrotechnickou kvalifikáciou, ktorá sa dokonale zoznámila s týmto návodom a funkciou prístroja. Pred zahájením inštalácie sa bezpečne uistite, že zariadenie nie je pod napätím a hlavný vypínač je v polohe „VYPNUTÉ“. Pre inštaláciu a nastavenie použite skrutkovač šírky cca 2 mm. Majte na pamäti, že sa jedná o plne elektronický prístroj a podľa toho tak k montáži pristupujte. Bezproblémová funkcia prístroja je tiež závislá na predchádzajúcom spôsobe transportu, skladovania a zaobchádzania. Pokiaľ objavíte akékoľvek známky poškodenia, deformácie, nefunkčnosti alebo chýbajúci diel, neinštalujte tento prístroj a reklamujte ho u predajcu. S výrobkom sa musí po ukončení životnosti zaobchádzať ako s elektronickým odpadom.

**ELKO EP POLAND Sp. z o.o.**

ul. Motelowa 21  
43-400 Cieszyn  
Polska  
GSM: +48 785 431 024  
e-mail: elko@elkoep.pl  
www.elkoep.pl

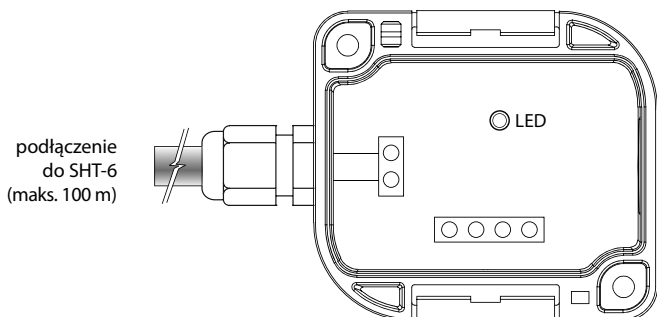
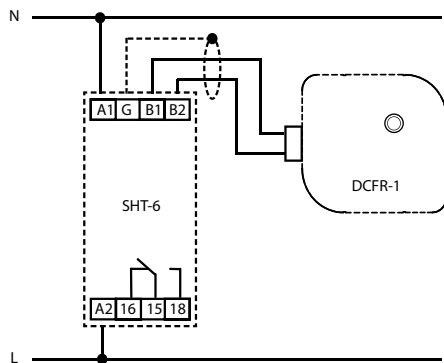
Made in Czech Republic

02-188/2016 Rev.: 0


**DCFR-1**
**Odbiornik DCF 77**

**Charakterystyka**

- moduł uniwersalny DCF przeznaczony do sterowania czasowego SHT-6 lub inne urządzenie
- zastosowanie na zewnątrz (IP65)
- połączenie dwuprzewodowe - nie biegunowość!
- długość kabla do 100 m
- wizualne wskazanie prawidłowego modułu funkcyjnego

**Opis aparatu**

**Połączenie z SHT-6**


W przypadku kabli ekranowanych, aby podłączyć ekran do zacisku G.

**Dane techniczne**
**DCFR-1**

Połączenie:	2 przewodowe
Przekrój przewodów przyłącz.:	2.5 mm <sup>2</sup>
Maks. napięcie na przewodach:	10 V
Opis wskaźnika:	czerwona dioda LED

**Inne dane**

Temperatura składowania:	-30.. +70 °C
Stopień ochrony obudowy:	IP65
Wymiary:	98 x 62 x 34 mm
Waga:	110 g
Pozycja pracy:	prostopała do kierunku odbioru
Zasięg:	ok. 1500 km od Frankfurtu n. Menem

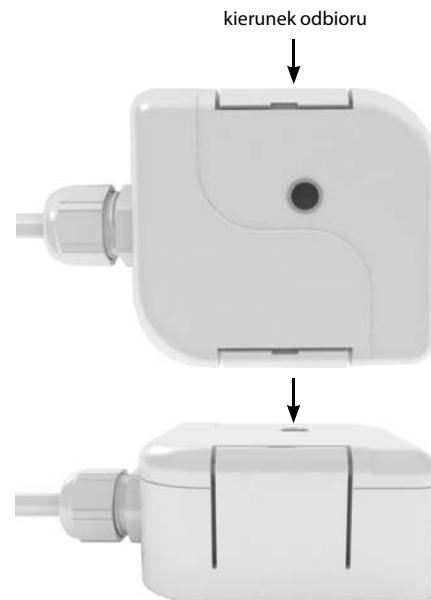
**Instalacja**

Do mocowania DCFR-1 jest onieczne zastosowanie odpowiedniego miejsca na zewnątrz, korzystnie na fasadach albo pod dachem, tak aby utrzymać poprawny odbiór sygnału DCF77 kierunku.

DCFR-1 ma być zainstalowany w miarę jak to możliwe (co najmniej 3 metrów) z następujących urządzeń:

- Konstrukcje metalowe
- Rozdzielnice elektryczne
- Telewizory, monitory, komputery osobiste
- Radiofonia i innych podobnych urządzeń

**OSTRZEŻENIE:** DCFR-1 jest elektrycznie podłączony do obwodów zasilających SHT-6 - podczas zapisywania kabel zasilania jest konieczne do zapewnienia odpowiedniej izolacji!


**Funkcje**

DCFR-1 przeznaczony jest do odbioru i dekodowania sygnału DCF-77. Prawidłowe działanie jest sygnalizowane miganiem czerwonej diody LED w odstępach 1s.

**Ostrzeżenie**

Czynności związane z: instalacją, podłączeniem i regulacją powinny być wykonywane przez wykwalifikowanych elektryków, którzy zapoznali się z instrukcją obsługi i funkcjami urządzenia. Przed rozpoczęciem instalacji należy upewnić się, czy na przewodach przyłączeniowych nie występuje napięcie oraz główny wyłącznik zasilania jest w pozycji OFF. Należy użyć śrubokrętu 2 mm dla skonfigurowania parametrów urządzenia. Urządzenie jest w pełni elektroniczne instalacja powinna zakończyć się sukcesem w wyniku postępowania zgodnie z tą instrukcją obsługi. Bezproblemowość użytkowania urządzenia wynika również z warunków transportu, składowania oraz sposobu obchodzenia się z nim. W przypadku stwierdzenia jakichkolwiek wad bądź usterek, braku elementów lub zniekształcenia prosimy nie instalować urządzenia tylko skontaktować się ze sprzedawcą. Produkt może być po roboczym roboczyć ponownie przetwarzany.

**ELKO EP Hungary Kft.**

Hungária krt. 69  
1143 Budapest  
Magyarország  
Tel.: +36 1 40 30 132  
e-mail: info@elkoep.hu  
www.elkoep.hu

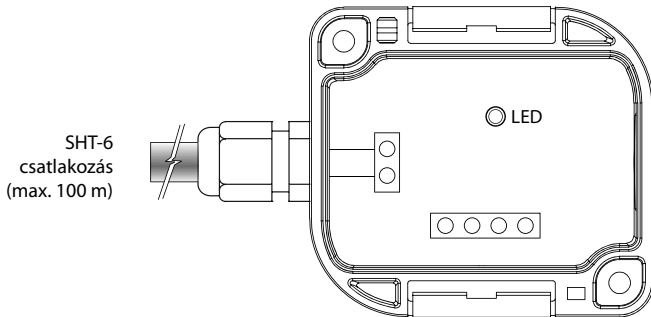
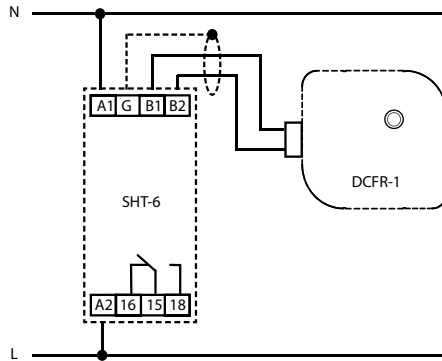
Made in Czech Republic

02-188/2016 Rev.: 0


**DCFR-1**
**DCF77 vevő**

**Jellemzők**

- univerzális DCF modul, az SHT-6 kapcsolóóra vagy más eszköz időszinkronizálásához
- kültéri kivitel (IP65 védettség)
- kétvezetékes csatlakozás - polaritás független!
- a kábel hossza maximum 100 m lehet
- optikai visszajelzés a modul helyes működéséről

**Termék leírás**

**Bekötés az SHT-6 kapcsolóórába**


Árnyékolt vezeték használatánál az árnyékolást az eszköz „G” jelzésű sorkapcsához csatlakoztassa.

**Műszaki paraméterek**
**DCFR-1**

Csatlakozás:	2-vezetékes
Max. bekötővezeték keresztm.:	2.5 mm <sup>2</sup>
Max. feszültség a vezetékeken:	10 V
Funkció jelzése:	piros LED

**Egyéb információk**

Tárolási hőmérséklet:	-30.. +70 °C
Védettség:	IP65
Méret:	98 x 62 x 34 mm
Tömeg:	110 g
Működési helyzet:	a vételi irányára merőlegesen
Vételi terület:	kb. 1500 km Frankfurt / Main körzetében

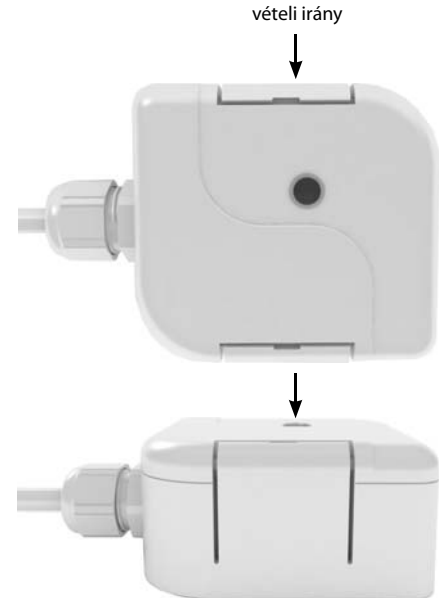
**Telepítés**

A DCFR-1 felszereléséhez olyan helyet kell választani a szabadban, lehetőleg a homlokzat vagy a tető alatt, ahol a DCF77 jel a legjobb minőségben fogható.

DCFR-1 vevőt, amennyire csak lehetséges (legalább 3 méter) telepítse távolabb az alábbi eszközöktől:

- Fémszerkezetek
- Elektromos kapcsolók
- TV-k, monitorok, személyi számítógépek
- Rádió adók és más hasonló eszközök

**FIGYELEM:** A DCFR-1 vevő galvanikusan csatlakozik az SHT-6 áramköreinek hálózati tápegységéhez - gondoskodni kell arról, hogy a tápkábel megfelelő szigetelést biztosítson!


**Funkció**

A DCFR-1 DCF77 jelek vételére és dekódolására alkalmas eszköz. A funkció működését egy másodpercenként felvillanó LED jelzi.

**Figyelem**

Az eszköz telepítését és csatlakoztatását csak szakképzett villanyszerelő végezheti, aki alaposan megismerte a kezelési utasításban leírtakat és az eszköz funkcióit. A telepítés megkezdése előtt győződjön meg arról, hogy a berendezés feszültségmentesen, a főkapcsoló pedig „KIKAPCSOLT” állásban legyen. A szereléshez és beállításhoz kb 2 mm-es csavarhúzózt használjunk. Az eszköz teljesen elektronikus - a szerelésnél ezt figyelembe kell venni. A hibátlan működésnek úgyszintén feltétele a megfelelő szállítás, raktározás és kezelés. Bármely sérülésre, hibás működésre utaló nyom, vagy hiányzó alkatrész esetén kérjük ne helyezze üzembe a készüléket, hanem jellezze ezt az eladónál. Az élettartam teleltével a termék újrahasznosítható, vagy védett hulladékgyűjtőben elhelyezendő.

**ELKO EP, s.r.o.**  
 Palackého 493  
 769 01 Holešov, Vsetuly  
 Czech Republic  
 Tel.: +420 573 514 211  
 e-mail: elko@elkoep.com  
 www.elkoep.com

Made in Czech Republic

02-188/2016 Rev.: 0



## DCFR-1

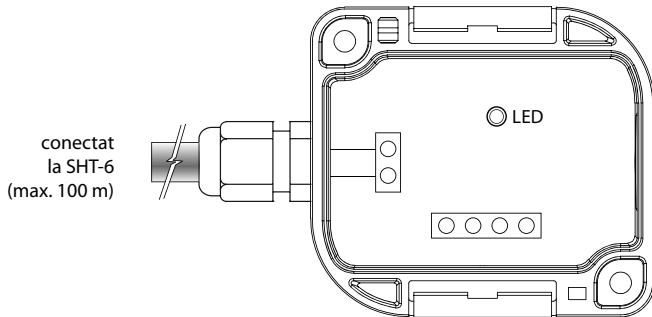
### Receptor DCF 77



#### Caracteristici

- modulul universal DCF se foloseste pentru a controla / monitoriza comutatorul SHT-6, sau alte dispozitive
- este potrivit pentru utilizarea in aer liber / pentru uz exterior
- conexiune cu 2 fire - nu depinde de polaritate!
- lungimea cablului nu trebuie sa depaseasca 100 m
- semnalizarea optica pentru functionarea optima a modulului

#### Descriere



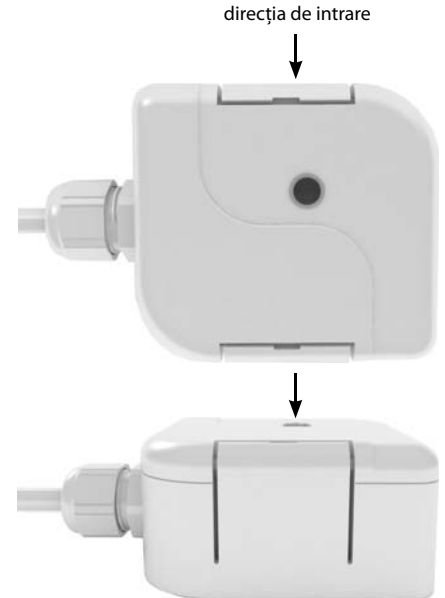
#### Instalare

Pentru montarea DCFR-1 este necesara alegerea unui spatiu adecvat in aer liber, pe fatada cladirii sau sub acoperis, dar retineti, sa mentineti directia potrivita in functie de receptionarea semnalului.

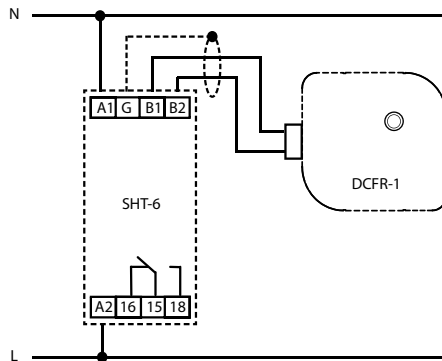
DCFR-1 trebuie sa se instaleze cat mai departe de urmatoarele dispozitive (la cel putin 3 m):

- construciile metalice
- tablouri electrice
- receptoare TV, moonitoare, laptop-uri
- emitatoare radio sau dispozitive similare

**ATENTIE:** DCFR-1 este conectat la circuitele de alimentare SHT-6. Este necesar sa asigurati o izolare adecvata la instalarea cablului!



#### Conexiunea cu SHT-6



In cazul utilizarii de cablu ecranat este necesara conectarea la protectie a terminalului G.

#### Funcționare

DCFR-1 este conceput pentru a primi si a decoda semnal DCF-77. Functionarea corecta a acestuia este indicata de clipirea ledului rosu la un interval de 1s.

#### Avertizare

Instalarea si conectarea ar trebui facuta numai de catre un instalator sau electrician autorizat, care este familiarizat cu instructiunile si functiunile aparatului. Inainte de inceperea instalarii, va rugam sa va asigurati ca aparatul nu este incarcat electrostatic si ca intreruptorul principal este pe pozitia inchis. Pentru montare si programare folositi o surubelnita de 2 mm. Dispozitivul este in intregime electronic - instalarea trebuie să fie efectuate în conformitate cu acest fapt. Functionarea fara probleme depinde totodata si de modul de transport, depozitare si manipulare a dispozitivului. In cazul in care observati semne de distrudere, deformare, functionare defectuasa sau parti lipsanu instalati echipamentul. Adresati-va vanzatorului daca este posibil sa demontati echipamentul la sfarsitul duratei de viata a acestuia, reciclati, sau predati la centre specializate.

#### Parametrii tehnici

##### DCFR-1

Conectare:	2 conductori
Sectiunea max. a conductorului:	2.5 mm <sup>2</sup>
Tensiunea maxima:	10 V
Funcțiile indicatorului:	LED roșu

##### Alte informații

Temperatura de depozitare:	-30.. +70 °C
Grad de protecție:	IP65
Dimensiuni:	98 x 62 x 34 mm
Greutate:	110 g
Pozitia de functionare:	perpendicular pe directia de receptie
Zona de receptie:	la circa 1500 km de Frankfurt pe Main

**ООО ЭЛКО ЭП РУС**

4-я Тверская-Ямская 33/39  
125047 Москва, Россия  
Тел: +7 (499) 978 76 41  
эл. почта: elko@elkoep.ru, www.elkoep.ru

**ТОВ ЕЛКО ЕП УКРАЇНА**

вул. Сирецька 35  
04073 Київ, Україна  
Тел.: +38 044 221 10 55  
эл. почта: info@elkoep.com.ua, www.elkoep.ua

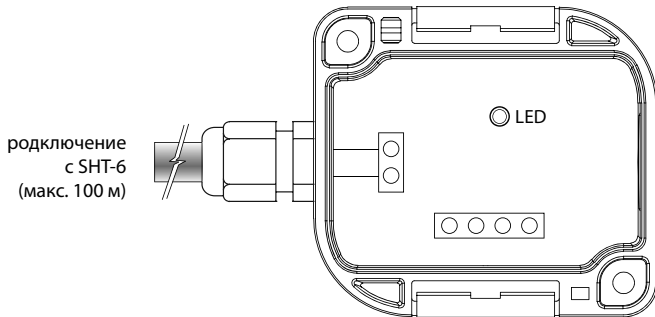
Made in Czech Republic

02-188/2016 Rev.: 0

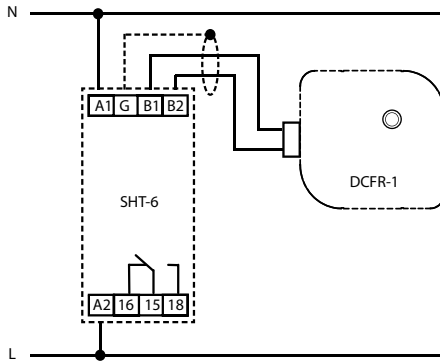

**DCFR-1**
**Приёмник DCF 77**

**Характеристика**

- универсальный DCF модуль служит для управления коммутируемого таймера, или других устройств
- для наружной установки (класс защиты IP65)
- двухпроводное соединение: не зависит от полярности
- длина подключаемого кабеля: до 100 м
- визуальная индикация исправности работы модуля

**Описание устройства**


подключение  
с SHT-6  
(макс. 100 м)

**Подключение с SHT-6**


В случае использования экранированного кабеля, подключить экран к клеммам G.

**Технические параметры**
**DCFR-1**

Подключение:	2 провода
Макс. сечение подкл. проводов:	2.5 мм <sup>2</sup>
Макс. напряжение на проводах:	10 V
Индикация функций:	красный LED

**Другие параметры**

Электрическая прочность:	-30.. +70 °C
Защита:	IP65
Размеры:	98 x 62 x 34 мм
Вес:	110 Гр.
Рабочее положение:	перпендикулярно направлению приёма
Область приёма:	около 1500 км. от Франкфурта на Майне

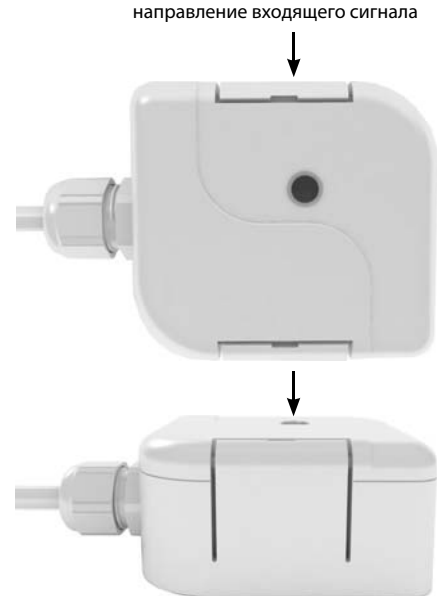
**Установка**

Для монтажа DCFR-1 выберите подходящее место на открытом воздухе, желательно на фасаде или под крышей, таким образом, чтобы обеспечить правильное направление приёма сигнала DCF77.

DCFR-1 необходимо устанавливать как можно дальше (минимум 3 м) от следующих устройств:

- металлические конструкции
- электрические распределительные щиты
- TV приёмники, мониторы, персональные компьютеры
- радио передатчики и другие подобные устройства

**ВНИМАНИЕ:** DCFR-1 гальванически соединено с цепями сетевого питания SHT-6: при прокладке рабочего кабеля необходимо обеспечить соответствующую изоляцию!


**Описание функции**

DCFR-1 служит для приёма и декодирования сигнала DCF-77. Правильность работы отображается красным LED диодом, мигающим с интервалом в 1с.

**Внимание**

Установка и подключение может осуществляться только опытным электриком, хорошо знающим настоящую инструкцию и функции устройства. Перед началом установки убедитесь, что оборудование обесточено и главный выключатель находится в положении „OFF“. При установке и настройке изделия используйте отвертку шириной до 2 мм. кего монтажу и настройкам приступайте соответственно. Монтаж должен производиться, учитывая, что речь идет о полностью электронном устройстве. Нормальное функционирование изделия также зависит от способа транспортировки, складирования и обращения с изделием. Если обнаружите признаки повреждения, деформации, неисправности или отсутствующую деталь - не устанавливайте это изделие, а пошлите на рекламу продавцу. С изделием по окончании его срока использования необходимо поступать как с электронными отходами.

**ELKO EP Germany GmbH**

Minoritenstr. 7  
 50667 Köln  
 Deutschland  
 Tel: +49 (0) 221 222 837 80  
 E-mail: elko@elkoep.de  
 www.elkoep.de

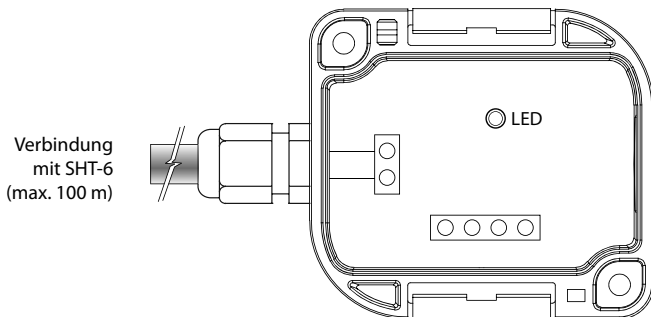
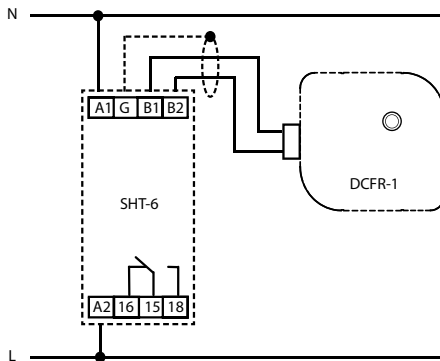
Made in Czech Republic

02-188/2016 Rev.: 0


**DCFR-1**
**Empfänger DCF 77**

**Eigenschaften**

- universelles DCF Modul, zur Steuerung der Zeitschaltuhr SHT-6 oder anderen Geräten
- für den Außengebrauch geeignet (IP65 Schutz)
- Zweileiter-Anschlusstechnik - Polaritätsunabhängig!
- Kabellänge von bis zu 100 Metern
- optische Anzeige für die einwandfreie Funktion des Moduls

**Beschreibung**

**Verbindung mit SHT-6**


Bei der Benutzung von abgeschirmtem Kabel ist es notwendig die Abschirmung mit der Anschlussklemme G zu verbinden.

**Technische Parameter**
**DCFR-1**

Verbindung:	Doppelleiter
Max. Leiterquerschnitt:	2.5 mm <sup>2</sup>
Max. Spannung in den Leitungen:	10 V
Indikatorfunktion:	LED rot

**Andere Informationen**

Lagertemperatur:	-30.. +70 °C
Schutzgrad:	IP65
Maße:	98 x 62 x 34 mm
Gewicht:	110 g
Betriebsposition:	senkrecht zur Empfangsrichtung
Versorgungsbereich:	ca. 1500 km von Frankfurt am Main

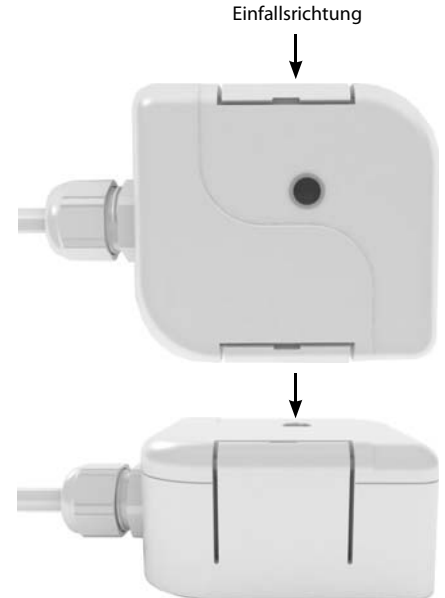
**Installation**

Zur Montage von DCFR-1 ist es notwendig einen angemessenen Ort im Freien auszuwählen. Am besten an einer Fassade oder unter dem Dach. Denken Sie daran die richtige Richtung einzuhalten unabhängig vom Signalempfang.

DCFR-1 muss so weit wie möglich von den folgenden Geräten entfernt installiert werden (mind. 3 m):

- Metallkonstruktion
- elektrische Schaltanlagen
- TV Receiver, Monitore, Laptops
- Rundfunk und andere ähnliche Geräte

**WARNUNG:** DCFR-1 ist elektrisch verbunden mit den Versorgungsstromkreisen SHT-6 - bei der Installation des Anschlusskabels ist es notwendig ausreichend Isolationschutz bereitzustellen.


**Funktion**

DCFR-1 wurde zum Empfangen und Dekodieren des Signals DCF-77 designed. Die einwandfreie Funktion wird durch das rote Blinken des LEDs in einem Abstand von 1 Sekunde angegeben.

**Achtung**

Installation und Verbindung sollten ausschliesslich von einem qualifizierten Installateur oder Elektriker durchgeführt werden, der vollständig mit den Anweisungen und Funktionen des Gerätes vertraut ist. Stellen Sie vor Beginn der Installation sicher, dass das Gerät abgeschaltet ist und sich der Hauptschalter in der AUS-Position befindet. Für die Installation und Einstellung benutzen Sie einen Schraubendreher cca 2 mm. Das Gerät ist vollelektronisch - die Installation sollte diesem Umstand angemessen durchgeführt werden. Eine problemlose Funktion hängt auch von der Art des Transports, Lagerung und Umgang ab. Im Falle eines Zeichens von Zerstörung, Deformation, Fehlfunktion oder fehlenden Teilen, installieren Sie nicht und benachrichtigen Sie ihren Verkäufer. Es ist möglich das Gerät nach seiner Lebensdauer abzumontieren, zu recyceln oder in einer Mülldeponie einzulagern.



**ELKO EP ESPAÑA S.L.**

C/ Josep Martinez 15a, bj  
07007 Palma de Mallorca  
España  
Tel.: +34 971 751 425  
e-mail: info@elkoep.es  
www.elkoep.es

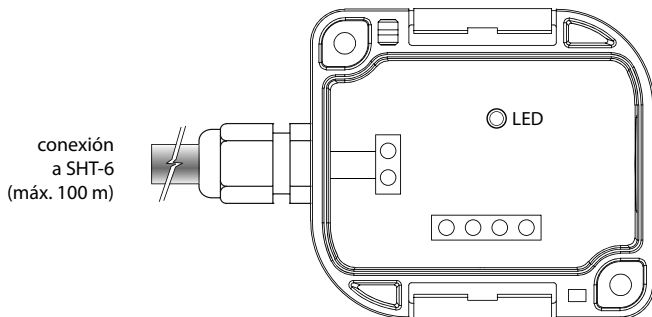
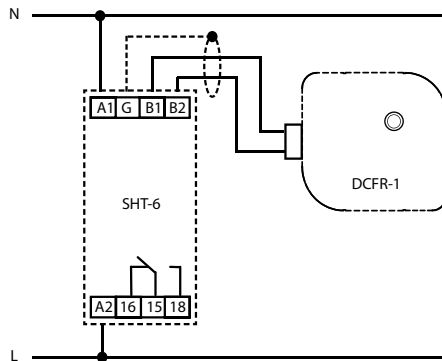
Made in Czech Republic

02-188/2016 Rev.: 0


**DCFR-1**
**Receptor DCF 77**

**Característica**

- módulo universal DCF, para sincronización del reloj programable SHT-6, u otros equipos
- en caja estanca (protección IP65)
- conexión de 2 cables - sin importancia de polaridad!
- longitud del cable hasta 100 m
- indicación visual del correcto funcionamiento del módulo

**Descripción del dispositivo**

**Conexión con SHT-6**


En caso de uso de un cable blindado debe conectarse el aislamiento al terminal G.

**Especificaciones**
**DCFR-1**

Conexión:	2 conductos
Sección máx. de conexión:	2.5 mm <sup>2</sup>
Tensión máx. en conductos:	10 V
Indicador de función:	LED rojo

**Más información**

Temperatura de funcionamiento:	-30.. +70 °C
Grado de protección:	IP65
Dimensiones:	98 x 62 x 34 mm
Peso:	110 g
Posición de funcionamiento:	perpendicular a la dirección de recepción
Rádío de alcance de la señal:	cca 1500 km desde Frankfurt / Main -Alemania

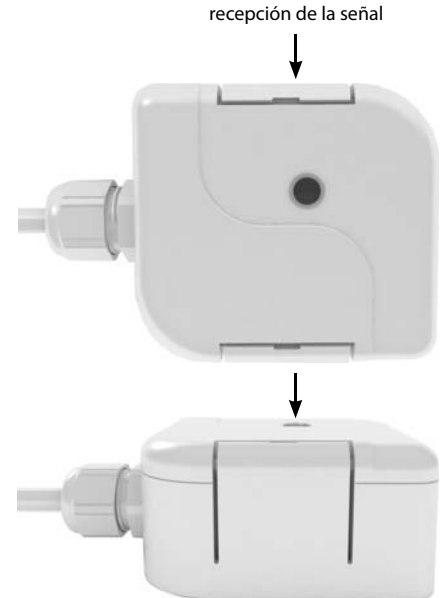
**Instalación**

Para el montaje de DCFR-1 se debe seleccionar un lugar apropiado en el exterior, preferiblemente en una pared o bajo el techo, de modo que se mantenga la dirección correcta de DCF77 señal de recepción.

DCFR-1 debe instalarse lo más lejos posible (al menos 3 metros) de los siguientes equipos:

- estructuras metálicas
- cuadros eléctricos
- TV receptores, monitores, ordenadores
- transmisores de radio y dispositivos similares.

**ADVERTENCIA:** DCFR-1 está galvánicamente conectado a los circuitos de la alimentación del SHT-6 - al instalar el cable de la alimentación es necesaria garantizar un aislamiento adecuado!


**Función**

DCFR-1 se utiliza para recibir y decodificar la señal DCF-77. La función correcta se indica mediante un LED rojo parpadeando en intervalos de 1s.

**Advertencia**

Instalación y conexión pueden ser realizadas por un electricista calificado, que ha entendido estas instrucciones y las funciones del dispositivo. Antes de iniciar la instalación, asegúrese de que el dispositivo no está bajo la alimentación y el interruptor principal está en la posición „OFF“. Para la instalación y el ajuste la instalación y el ajuste unos 2 mm. Tenga en cuenta que el dispositivo es instrumento totalmente electrónico, y accede en consecuencia a la instalación. La función correcta del dispositivo depende también de transporte, almacenamiento y manipulación. Si usted nota cualquier daño, deformación, mal funcionamiento o la parte faltante, no instale este dispositivo y reclámelo al vendedor. El producto debe ser manejado al final de la vida como los residuos electrónicos.