

ELKO EP Hungary Kft.

Hungária krt. 69
1143 Budapest
Magyarország
Tel.: +36 1 40 30 132
e-mail: info@elkoep.hu
www.elkoep.hu

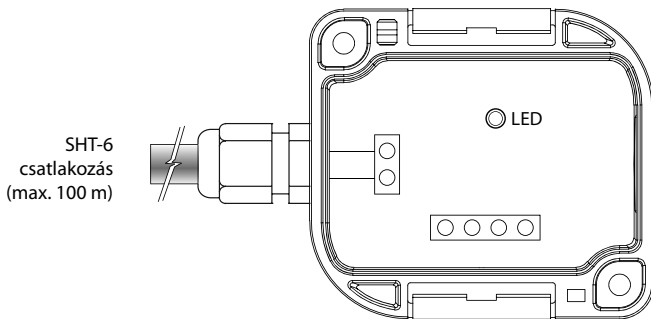
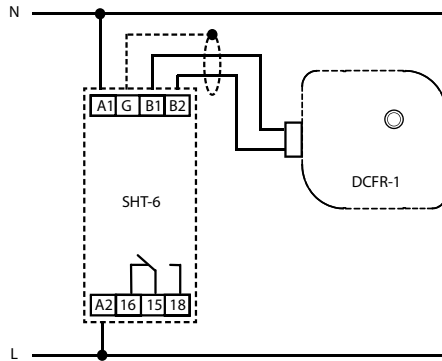
Made in Czech Republic

02-188/2016 Rev.: 0


DCFR-1
DCF77 vevő

Jellemzők

- univerzális DCF modul, az SHT-6 kapcsolóóra vagy más eszköz időszinkronizálásához
- kültéri kivitel (IP65 védettség)
- kétvezetékes csatlakozás - polaritás független!
- a kábel hossza maximum 100 m lehet
- optikai visszajelzés a modul helyes működéséről

Termék leírás

Bekötés az SHT-6 kapcsolóórába


Árnyékolt vezeték használatánál az árnyékolást az eszköz „G” jelzésű sorkapcsához csatlakoztassa.

Műszaki paraméterek
DCFR-1

Csatlakozás:	2-vezetékes
Max. bekötővezeték keresztm.:	2.5 mm ²
Max. feszültség a vezetékeken:	10 V
Funkció jelzése:	piros LED

Egyéb információk

Tárolási hőmérséklet:	-30.. +70 °C
Védettség:	IP65
Méret:	98 x 62 x 34 mm
Tömeg:	110 g
Működési helyzet:	a vételi irányára merőlegesen
Vételi terület:	kb. 1500 km Frankfurt / Main körzetében

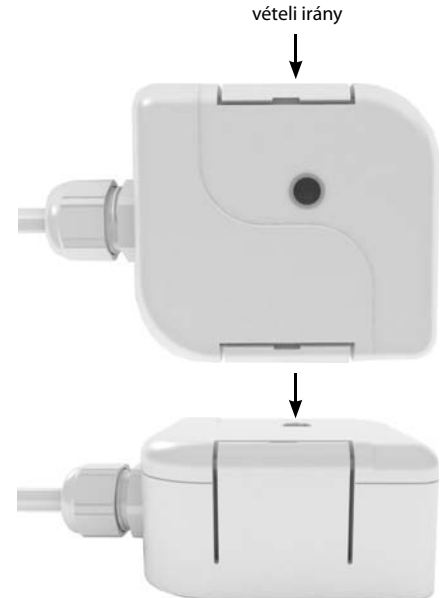
Telepítés

A DCFR-1 felszereléséhez olyan helyet kell választani a szabadban, lehetőleg a homlokzat vagy a tető alatt, ahol a DCF77 jel a legjobb minőségben fogható.

DCFR-1 vevőt, amennyire csak lehetséges (legalább 3 méter) telepítse távolabb az alábbi eszközöktől:

- Fémszerkezetek
- Elektromos kapcsolók
- TV-k, monitorok, személyi számítógépek
- Rádió adók és más hasonló eszközök

FIGYELEM: A DCFR-1 vevő galvanikusan csatlakozik az SHT-6 áramköreinek hálózati tápegységéhez - gondoskodni kell arról, hogy a tápkábel megfelelő szigetelést biztosítson!


Funkció

A DCFR-1 DCF77 jelek vételére és dekódolására alkalmas eszköz. A funkció működését egy másodpercenként felvillanó LED jelzi.

Figyelem

Az eszköz telepítését és csatlakoztatását csak szakképzett villanyszerelő végezheti, aki alaposan megismerte a kezelési utasításban leírtakat és az eszköz funkcióit. A telepítés megkezdése előtt győződjön meg arról, hogy a berendezés feszültségmentesen, a főkapcsoló pedig „KIKAPCSOLT” állásban legyen. A szereléshez és beállításhoz kb 2 mm-es csavarhúzózt használjunk. Az eszköz teljesen elektronikus - a szerelésnél ezt figyelembe kell venni. A hibátlan működésnek úgyszintén feltétele a megfelelő szállítás, raktározás és kezelés. Bármely sérülésre, hibás működésre utaló nyom, vagy hiányzó alkatrész esetén kérjük ne helyezze üzembe a készüléket, hanem jellezze ezt az eladónál. Az élettartam teleltével a termék újrahasznosítható, vagy védett hulladékgyűjtőben elhelyezendő.