

ELKO EP, s.r.o.
 Palackého 493
 769 01 Holešov, Vsetuly
 Czech Republic
 Tel.: +420 573 514 211
 e-mail: elko@elkoep.com
 www.elkoep.com

Made in Czech Republic

02-188/2016 Rev.: 0



DCFR-1

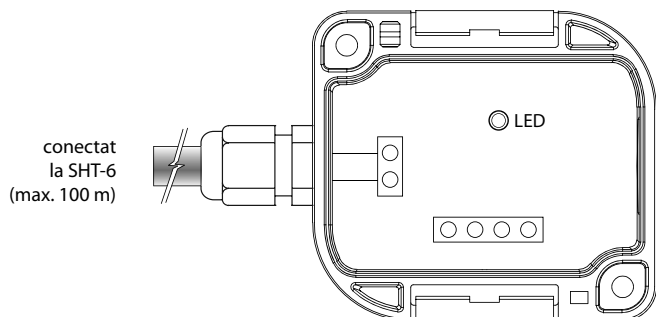
Receptor DCF 77



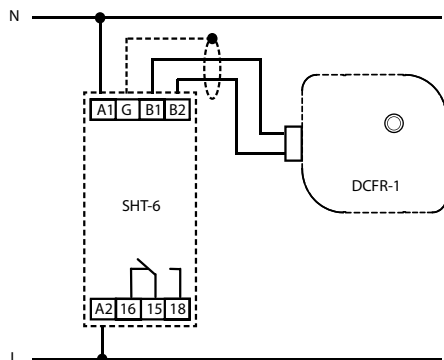
Caracteristici

- modulul universal DCF se foloseste pentru a controla / monitoriza comutatorul SHT-6, sau alte dispozitive
- este potrivit pentru utilizarea in aer liber / pentru uz exterior
- conexiune cu 2 fire - nu depinde de polaritate!
- lungimea cablului nu trebuie sa depaseasca 100 m
- semnalizarea optica pentru functionarea optima a modulului

Descriere



Conexiunea cu SHT-6



In cazul utilizarii de cablu ecranat este necesara conectarea la protectie a terminalului G.

Parametrii tehnici

DCFR-1

Conectare:	2 conductori
Sectiunea max. a conductorului:	2.5 mm ²
Tensiunea maxima:	10 V
Funcțiile indicatorului:	LED roșu

Alte informații

Temperatura de depozitare:	-30.. +70 °C
Grad de protecție:	IP65
Dimensiuni:	98 x 62 x 34 mm
Greutate:	110 g
Pozitia de functionare:	perpendicular pe direcția de recepție
Zona de recepție:	la circa 1500 km de Frankfurt pe Main

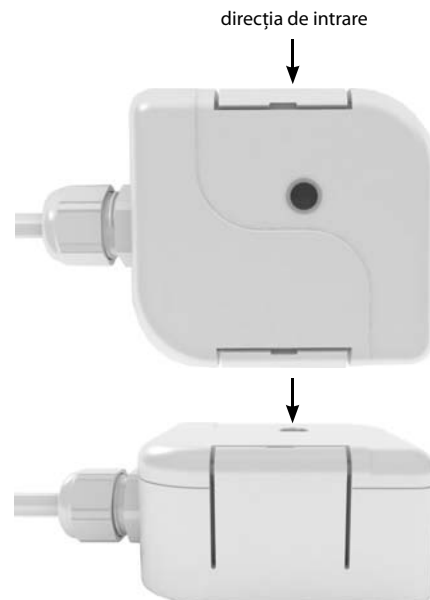
Instalare

Pentru montarea DCFR-1 este necesara alegerea unui spatiu adecvat in aer liber, pe fatada cladirii sau sub acoperis, dar retineti, sa mentineti directia potrivita in functie de receptionarea semnalului.

DCFR-1 trebuie sa se instaleze cat mai departe de urmatoarele dispozitive (la cel putin 3 m):

- construciile metalice
- tablouri electrice
- receptoare TV, moonitoare, laptop-uri
- emitatoare radio sau dispozitive similare

ATENȚIE: DCFR-1 este conectat la circuitele de alimentare SHT-6. Este necesar sa asigurati o izolare adecvata la instalarea cablului!



Funcționare

DCFR-1 este conceput pentru a primi si a decoda semnal DCF-77. Functionarea corecta a acestuia este indicata de clipirea ledului rosu la un interval de 1s.

Avertizare

Instalarea si conectarea ar trebui facuta numai de catre un instalator sau electrician autorizat, care este familiarizat cu instructiunile si functiunile aparatului. Inainte de inceperea instalarii, va rugam sa va asigurati ca aparatul nu este incarcat electrostatic si ca intreruptorul principal este pe pozitia inchis. Pentru montare si programare folositi o surubelnita de 2 mm. Dispozitivul este in intregime electronic - instalarea trebuie să fie efectuate în conformitate cu acest fapt. Functionarea fara probleme depinde totodata si de modul de transport, depozitare si manipulare a dispozitivului. In cazul in care observati semne de distrudere, deformare, functionare defectuasa sau parti lipsanu instalati echipamentul. Adresati-va vanzatorului daca este posibil sa demontati echipamentul la sfarsitul duratei de viata a acestuia, reciclati, sau predati la centre specializate.