

ООО ЭЛКО ЭП РУС

4-я Тверская-Ямская 33/39
125047 Москва, Россия
Тел: +7 (499) 978 76 41
эл. почта: elko@elkoep.ru, www.elkoep.ru

ТОВ ЕЛКО ЕП УКРАЇНА

вул. Сирецька 35
04073 Київ, Україна
Тел.: +38 044 221 10 55
эл. почта: info@elkoep.com.ua, www.elkoep.ua

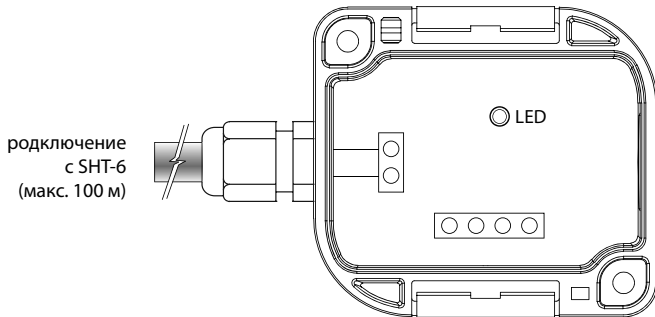
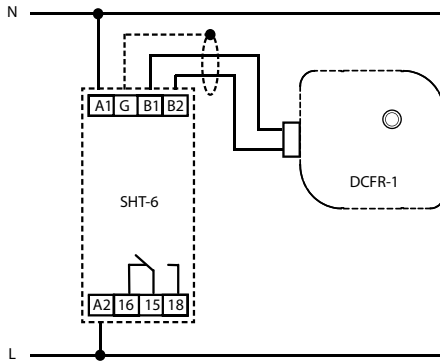
Made in Czech Republic

02-188/2016 Rev.: 0


DCFR-1
Приёмник DCF 77

Характеристика

- универсальный DCF модуль служит для управления коммутируемого таймера, или других устройств
- для наружной установки (класс защиты IP65)
- двухпроводное соединение: не зависит от полярности
- длина подключаемого кабеля: до 100 м
- визуальная индикация исправности работы модуля

Описание устройства

Подключение с SHT-6


В случае использования экранированного кабеля, подключить экран к клеммам G.

Технические параметры
DCFR-1

Подключение:	2 провода
Макс. сечение подкл. проводов:	2.5 мм ²
Макс. напряжение на проводах:	10 V
Индикация функций:	красный LED

Другие параметры

Электрическая прочность:	-30.. +70 °C
Защита:	IP65
Размеры:	98 x 62 x 34 мм
Вес:	110 Гр.
Рабочее положение:	перпендикулярно направлению приёма
Область приёма:	около 1500 км. от Франкфурта на Майне

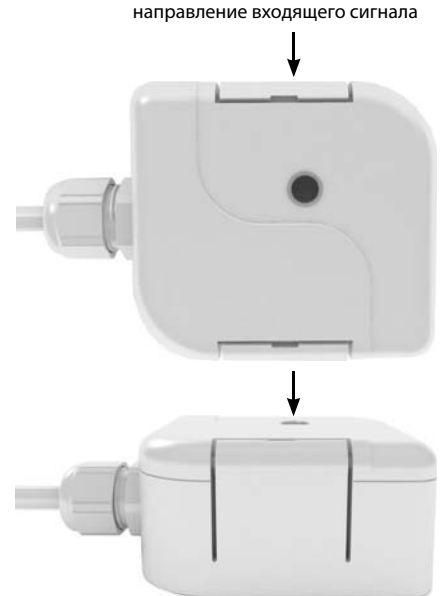
Установка

Для монтажа DCFR-1 выберите подходящее место на открытом воздухе, желательно на фасаде или под крышей, таким образом, чтобы обеспечить правильное направление приёма сигнала DCF77.

DCFR-1 необходимо устанавливать как можно дальше (минимум 3 м) от следующих устройств:

- металлические конструкции
- электрические распределительные щиты
- TV приёмники, мониторы, персональные компьютеры
- радио передатчики и другие подобные устройства

ВНИМАНИЕ: DCFR-1 гальванически соединено с цепями сетевого питания SHT-6: при прокладке рабочего кабеля необходимо обеспечить соответствующую изоляцию!


Описание функции

DCFR-1 служит для приёма и декодирования сигнала DCF-77. Правильность работы отображается красным LED диодом, мигающим с интервалом в 1с.

Внимание

Установка и подключение может осуществляться только опытным электриком, хорошо знающим настоящую инструкцию и функции устройства. Перед началом установки убедитесь, что оборудование обесточено и главный выключатель находится в положении „OFF“. При установке и настройке изделия используйте отвертку шириной до 2 мм. кего монтажу и настройкам приступайте соответственно. Монтаж должен производиться, учитывая, что речь идет о полностью электронном устройстве. Нормальное функционирование изделия также зависит от способа транспортировки, складирования и обращения с изделием. Если обнаружите признаки повреждения, деформации, неисправности или отсутствующую деталь - не устанавливайте это изделие, а пошлите на рекламу продавцу. С изделием по окончании его срока использования необходимо поступать как с электронными отходами.