



Jellemzők

- Az IM3-20B, IM3-40B és IM3-80B bináris bemeneti egységek 2, 4 vagy 8 eszköz potenciálmentes érintkezőinek csatlakoztatására használhatók (kapcsolók, gombok, fali kapcsolók más dizájnban, PIR mozgásérzékelők, tűz- és gázérzékelők, stb.).
- A bemenetek egy része használható ellenállással kiegyenlített végpontú riasztó érzékelőkhoz:
 - IM3-20B - IN1, IN2
 - IM3-40B - IN1, IN2
 - IM3-80B - IN1 - IN5.
- A külső eszközök NO vagy NC kontaktusai egyaránt csatlakoztathatók az egység bemeneteihez. - A bemenetek paraméterei az iDM3 szoftverben konfigurálhatók.
- A bemenetek egyszeres vagy kétszeres kiegyenlítésének beállítása és a belső riasztórendszer konfigurálása az iDM3 szoftverben történik.
- Az egységek előállítanak 12 V DC / 75 mA tápfeszültséget a külső riasztó érzékelők részére, mint pl. PIR mozgásérzékelők, tűz- és gázérzékelők, stb..
- A 12 V DC kimenetek használata az érzékelőkhoz növeli az egységek névleges áramfelvételét a buszról (lásd a műszaki adatokat).
- Az egységek használhatók fogyasztásmérők impulzus kimenetinek fogadására is.
- Az egységek rendelkeznek egy hőmérséklet-bemenettel, ahová külső kétvezetékes TC/TZ hőmérséklet érzékelő csatlakoztatható (lásd tartozékok).
- Az IM3-20B, IM3-40B, IM3-80B egységek „B” típusú kivitelben készülnek kötő- vagy szerelvénydobozba telepítéshez.

Általános útmutató

CSATLAKOZÁS A RENDSZERHEZ - INSTALLÁCIÓS BUSZ

Az iNELS3 periférikus egységei az installációs BUS-on keresztül csatlakoznak a rendszerhez. Az installációs busz vezetékai az egységek BUS+ és a BUS- sorkapcsaihoz polaritáshelyesen csatlakoznak, a vezetékek polaritása nem cserélhető fel. Az installációs BUS vezetékéhez csavart érpáras kábelt kell használni, melynek erenkénti átmérője legalább 0.8 mm. Ajánlott az iNELS BUS Cable használata, melynek jellemzői a legjobban megfelelnek a BUS telepítési követelményeinek. A legtöbb esetben használható a JYSTY 1x2x0.8 vagy a JYSTY 2x2x0.8 kábel is. Két csavart érpáras buszkábel telepítése esetén nem használható csak az egyik csavart érpár kommunikációs buszként, ugyanis erősen befolyásolják egymás modulációját és a kommunikáció sebességét. Nem köthető be tehát az egyik érpárra az egyik BUS vonal, a másik érpárra a másik BUS vonal. Az installációs BUS vezetékének telepítésénél nagyon fontos betartani a legalább 30 cm távolságot a tápvezetékétől, valamint stabil mechanikai tartást kell biztosítani. A kábelek mechanikai védelmének növelése érdekében ajánlott megfelelő átmérőjű védőcső használata. A BUS a gyűrű kialakítás kivételével egy nyílt topológiájú buszrendszer, melyet mindkét végén egy egység (CU vagy periféria) BUS + és BUS- sorkapcsába csatlakoztatva le kell zárni. Egy BUS vonal maximális hossza 500 m lehet. Az adatforgalom és a perifériák tápellátása ugyanazon az egy pár vezetéken történik (BUS-on), ezért a feszültségvesztés és az áramfelvétel szempontjából ügyelni kell a vezetékek méretezésére és hosszára. A BUS vezetékek maximális hossza a tápfeszültség tűrés figyelembevételével értendő.

KAPACITÁS ÉS A KÖZPONTI EGYSÉG

A CU3-01M vagy CU3-02M központi egységhez két független BUS adatbusz köthető be a BUS1+, BUS1- és a BUS2+, BUS2- csatlakozásokon. Egy buszra maximum 32 egység csatlakoztatható, így a központi egységhez közvetlenül összesen 64 egység köthető be annak figyelembe vételével, hogy egy BUS vonal összesen max. 1000 mA áramfelvétellel terhelhető. Ha a csatlakoztatott egységek össz áramfelvétele 1A-nél nagyobb, akkor használható a 3 A-es BPS3-01M. Ha több egység csatlakoztatására van szükség vagy túllépné az áramhatárt, akkor az MI3-02M buszbővítő használatával további BUS vonalakkal egészítheti ki a rendszert. A buszbővítő az EBM rendszerbuszon keresztül csatlakozik a CU3 központi egységhez. Az EBM buszra összesen 8 egység csatlakoztatható.

A RENDSZER TÁPELLÁTÁSA

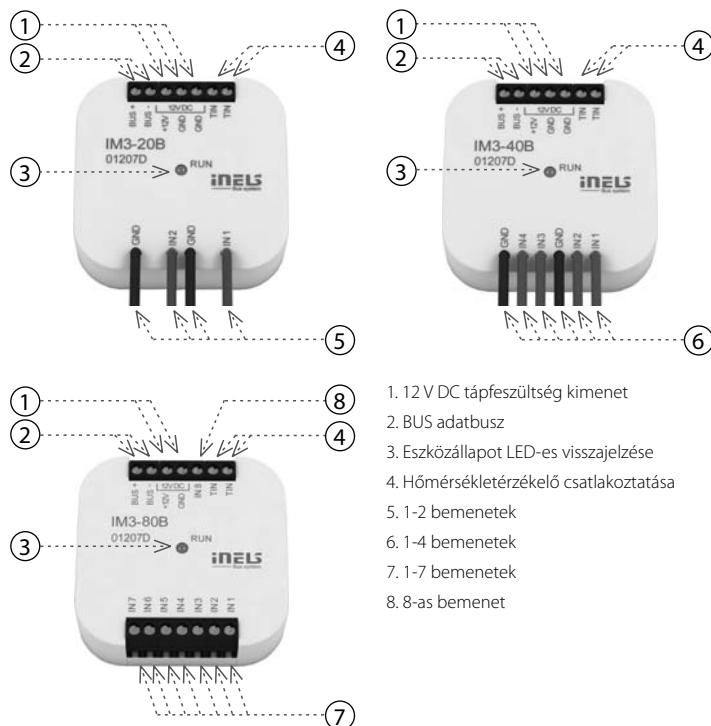
A rendszeregységek tápfeszültség ellátásához az ELKO EP PS3-100/iNELS típusú tápegységét célszerű használni. A rendszer háttértáplálásának biztosítására javasolt a PS3-100/iNELS tápegységhez háttérakkumulátor csatlakoztatása (a csatlakoztatást lásd a vezérlőrendszer bekötési rajzain).

ÁLTALÁNOS INFORMÁCIÓK

Az egységet a működtetéshez egy CU3 központi egységhez kell csatlakoztatni vagy egy olyan rendszerhez, amely már tartalmazza a központi egységet és az egység bővítésként kapcsolódik hozzá. Az egységek paramétereinek beállítása a CU3 központi egységen keresztül történik az iDM3 szoftver segítségével. Az egységek előlapján található LED-ek a tápfeszültséget és a CU3 központi egységgel történő kommunikációt jelzik. A RUN LED rendszeres időközönkénti villogása a BUS-on keresztül zajló szabványos kommunikációt jelzi. Ha a RUN LED folyamatosan világít, akkor az egység kap tápfeszültséget a buszról, de nincs kommunikáció. Ha a RUN LED nem világít, akkor nincs tápfeszültség a BUS+ és BUS- kábelek között.

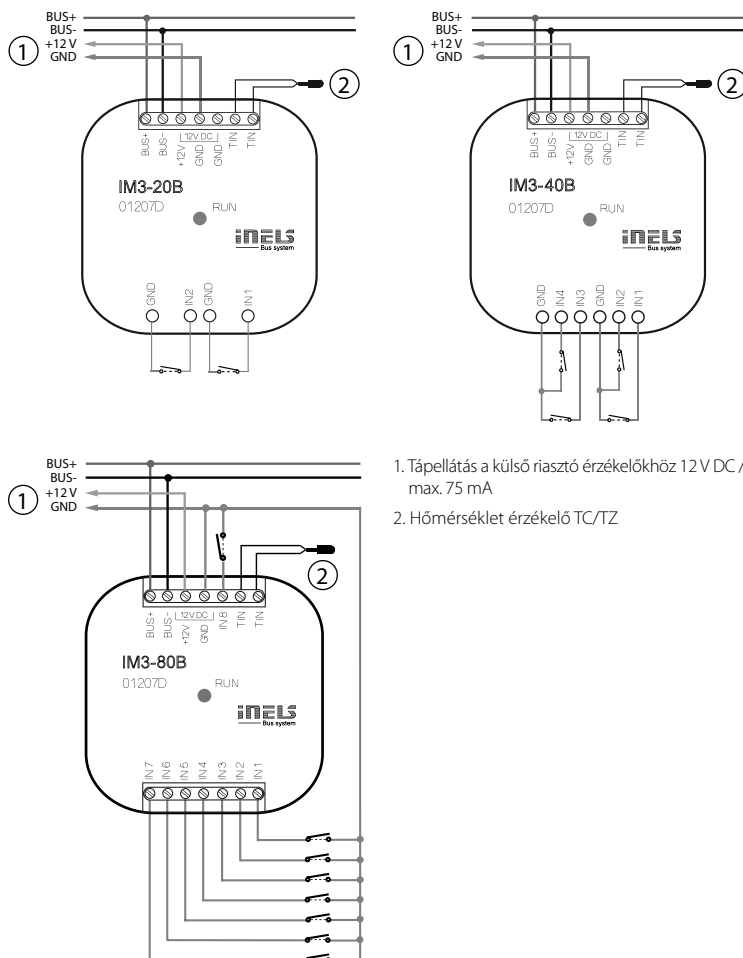
Megjegyzés: A digitális bemenetek és a hőmérséklet érzékelő bemenet galvanikusan kapcsolódnak a BUS buszhoz.

Az eszköz részei



1. 12 V DC tápfeszültség kimenet
2. BUS adatbusz
3. Eszközállapot LED-es visszajelzése
4. Hőmérsékletérzékelő csatlakoztatása
5. 1-2 bemenetek
6. 1-4 bemenetek
7. 1-7 bemenetek
8. 8-as bemenet

Bekötés



1. Tápellátás a külső riasztó érzékelőkhez 12 V DC / max. 75 mA
2. Hőmérséklet érzékelő TC/TZ

Műszaki adatok

IM3-20B IM3-40B IM3-80B

Bemenetek	IM3-20B	IM3-40B	IM3-80B
Bemenetek:	2x* / IN1, IN2**	4x* / IN1, IN2**	8x* / IN1- IN5**
Impulzus beolvasás max. frekvenciája:	20 Hz		
Hőmérséklet mérés:	IGEN, külső TC/TZ hőérzékelő bemeneten		
Hőmérsékletmérés tartománya / pontosság:	-20 .. +120 °C / 0.5 °C a tartományban		

Kimenetek

Tápfeszültség / áram:	12 V DC/75 mA, táp az EZS érzékelőknek
-----------------------	---

Kommunikáció

Installációs busz:	BUS
Állapotjelzés az egységen:	zöld LED RUN

Tápellátás

Tápfeszültség / tűrés:	27 V DC, -20 / +10 %	
Disszipált teljesítmény:	max. 1 W	
Áramfelvétel:	20 mA (27 V DC-nél), BUS-ról	
Névleges áram a 12 VDC kimenet teljes terhelésekor:	60 mA	100 mA

Csatlakozások

Sorkapocs:	0.5 - 1 mm ²		
Bemenetek:	4x CY vezeték keresztm. 0.75 mm ² , hossza 90 mm	6x CY vezeték	x

Üzemeltetési feltételek

Működési hőmérséklet:	-20 .. +55 °C
Tárolási hőmérséklet:	-30 .. +70 °C
Védettségi fok:	IP30
Túlfeszültségi kategória:	II.
Szennyezettségi fok:	2
Működési helyzet:	tetszőleges
Telepítés:	kötő- vagy szerelvénydobozba

Méreték és Tömeg

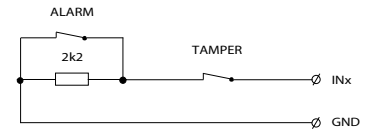
Méreték:	49 x 49 x 13 mm		
Tömeg:	30 g	32 g	27 g

* NO vagy NC (GND(-) felé)

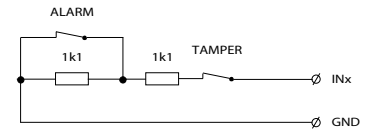
** ellenállással lezárható bemenetek

Ellenállással lezárt bemenet

Egyszeres:



Kétszeres:



Figyelem

A készülék beépítése és üzembe helyezése előtt olvassa el ezt a használati utasítást, valamint az iNELS3 rendszer telepítési útmutatóját és csak a teljes megértést követően kezdje meg a telepítést. A használati utasítás a készülék beépítéséről és felhasználásáról ad tájékoztatást, melyet csatolni kell a villamos dokumentációhoz. A használati utasítás megtalálható a www.inels.com weboldalon is. Figyelem, az elektromos áram sérülést okozhat! A szerelést csak megfelelő képzettséggel rendelkező személy végezheti és a szerelésnek meg kell felelnie a hatályos szabályoknak. Az eszközök erősáramú részeinek érintése életveszélyes! Szereléskor, szervizelésnél, módosításoknál és javítások esetén feltétlenül kell tartani az elektromos berendezésekkel történő munkavégzésre vonatkozó biztonsági előírásokat, normákat, irányelveket és speciális szabályokat. Mielőtt megkezdene a munkát a készülékkel az összes vezeték, csatlakozó alkatrészeket, és a csatlakozókat is feszültségmentesíteni kell. Ez a használati utasítás a telepítés során alkalmazandó általános irányelveket tartalmazza. Az IM-80B bemeneti egység a szokásos módon szerelvénydobozba süllyeszthető. A doboz minimális mélysége 40 mm. Az ellenőrzések és karbantartások során mindig ellenőrizze (feszültségmentesítés után) a vezetékek bekötésére szolgáló sorkapocs csavarok meghúzott állapotát.