

ELKO EP SLOVAKIA, s.r.o.

Fraňa Mojtu 18
949 01 Nitra
Slovenská republika
Tel.: +421 37 6586 731
e-mail: elkoep@elkoep.sk
www.elkoep.sk

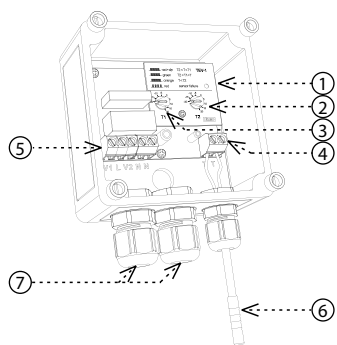
Made in Czech Republic

02-210/2016 Rev.: 2

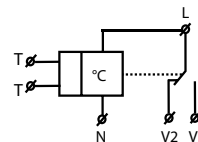
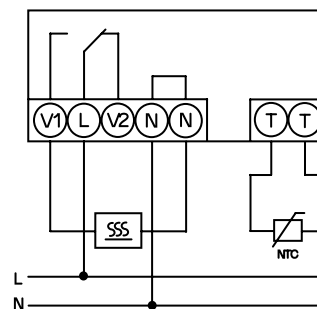
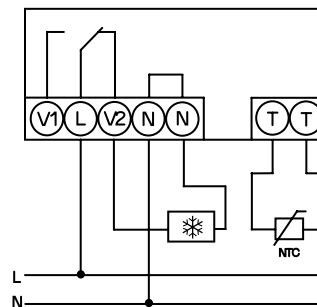

TEV-1
Termostat

Charakteristika

- dvojúrovňový termostat s funkciou „OKNO“, tzn. že výstup je zopnutý pokiaľ sa meraná teplota pohybuje medzi nastavenými teplotami (nastaviteľné v rozsahu -20...+20 °C)
- používa sa pre ochranu proti zamŕzaniu (odkvyvy, chodníky, vjazdy, potrubia a pod.), kedy kúrenie je zopnuté pokiaľ teplota klesne pod nastavenú hornú úroveň (napr. +5 °C) a vypne pokiaľ teplota klesne pod spodnú úroveň (napr. -10 °C, kedy už kúrenie svojím výkonom nie je schopné efektívne vyhrievať)
- termostat je umiestnený vo vodotesnej krabici s krytím IP65, ktorá dovoľuje vonkajšiu inštaláciu s vstavaným senzorom TZ-0 (súčasťou balenia)
- stav termostatu indikuje LED (3 farby)
- funkcia kontroly skratu alebo prerušenia čidla
- výstupný prepínací kontakt 16 A (AC1)

Popis prístroja


1. Indikácia stavu prístroja
2. Nastavenie dolnej teploty
3. Nastavenie hornej teploty
4. Svorka pripojenia senzoru
5. Svorky pripojenia napájacieho napätia a výstupného kontaktu
6. Senzor TZ-0
7. Prechodky pre prívodné kablely

Symbol

Zapojenie
Funkcia kúrenia

Funkcia chladenia


Druh záťaže	 cos φ ≥ 0.95	AC2	AC3	AC5a nekompenzované	AC5a kompenzované	AC5b	AC6a	AC7b	AC12
Materiál kontaktu AgNi, kontakt 16 A	250V / 16A	250V / 5A	250V / 3A	230V / 3A (690VA)	x	800W	x	250V / 3A	250V / 10A
Druh záťaže	AC13	AC14	AC15	DC1	DC3	DC5	DC12	DC13	DC14
Materiál kontaktu AgNi, kontakt 16 A	250V / 6A	250V / 6A	250V / 6A	24V / 16A	24V / 6A	24V / 4A	24V / 16A	24V / 2A	24V / 2A

TEV-1

Funkcie:	termostat dvojúrovňový
Napájacie svorky:	L - N
Napájacie napätie:	230 V AC / 50 - 60 Hz
Príkion:	max. 2.5 VA / 0.5 W
Max. stratový výkon (Un + svorky):	3 W
Tolerancia napájacieho napätia:	±15 %

Merací obvod

Meracie svorky:	T - T
Teplotný rozsah	
termostat 1:	-20.. +20 °C
termostat 2:	-20.. +20 °C
Hysterézia (citlivosť):	3 °C (± 1.5 °C)
Senzor:	termistor NTC 12 kΩ / 25 °C
Indikácia poruchy čidla:	blikáním červenej LED

Presnosť

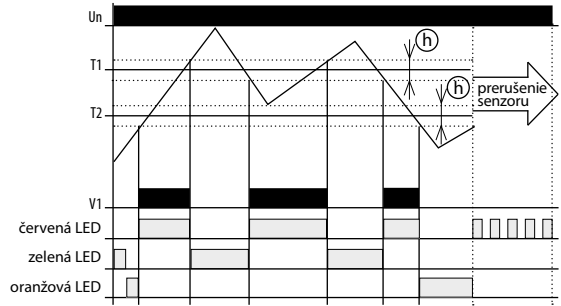
Presnosť nastavenia (mech.):	5 %
Závislosť na teplote:	< 0.1 % / °C

Výstup

Počet kontaktov:	1x prepínací (AgNi)
Menovitý prúd:	16 A / AC1
Spínaný výkon:	4000 VA / AC1; 384 W / DC
Špičkový prúd:	30 A / < 3 s
Spínané napätie:	250 V AC
Indikácia výstupu:	LED
Mechanická životnosť:	3x10 ⁷
Elektrická životnosť (AC1):	0.7x10 ⁵

Ďalšie údaje

Pracovná teplota:	-30.. +50 °C
Pracovná poloha:	ľubovoľná
Upevnenie:	IP65 zostava
Kategória prepätia:	III.
Stupeň znečistenia:	2
Prierez pripoj. vodičov (mm ²):	2.5 / s dutinkou 1.5
Rozmer:	110 x 135 x 66 mm
Hmotnosť:	270 g
Súvisiace normy:	EN 60730-2-9, EN 61010-1



h) hysterézia

TEV-1 je dvojité termostat, určený pre systém ochrany strešných žlabov proti zamrznutiu. Prístroj je umiestnený vo vodotesnej krabici (IP65), čidlo s dvojistou izoláciou je súčasťou prístroja a sníma okolitú teplotu. Prístroj pracuje ako pásmový termostat s nezávislým nastavením hornej a dolnej pracovnej teploty. Ak je teplota okolia vyššia než T1 (horná teplota), termostat vypína vykurovanie žlabov. (námrza sa topí). Ak je teplota okolia nižšia než T2 (dolná teplota), termostat tiež vypne vykurovanie (príliš veľký mráz - vykurovanie nestíha rozpustiť námrazu).

Varovanie

Prístroj je konštruovaný pre pripojenie do 1-fázovej siete striedavého napätia a musí byť inštalovaný v súlade s predpismi a normami platnými v danej krajine. Inštaláciu, pripojenie, nastavenie a obsluhu môže realizovať len osoba s odpovedajúcou elektrotechnickou kvalifikáciou, ktorá sa dokonale oboznámila s týmto návodom a funkciou prístroja. Prístroj obsahuje ochrany proti prepäťovým špičkám a rušivým impulzom v napájacej sieti. Pre správnu funkciu týchto ochrán však musí byť v inštalácii predradená vhodná ochrana vyššieho stupňa (A, B, C) a podľa normy zabezpečené odrušenie spínaných prístrojov (stýkače, motory, indukčné záťaže a pod.). Pred začatím inštalácie sa bezpečne uistite, že zariadenie nie je pod napätím a hlavný vypínač je v polohe "VYPNUTÉ". Neinštalujte prístroj k zdrojom nadmerného elektromagnetického rušenia. Správnu inštaláciu prístroja zaistíte dokonalú cirkuláciu vzduchu tak, aby pri trvalej prevádzke a vyššej okolitej teplote nebola prekročená maximálna dovolená pracovná teplota prístroja. Pre inštaláciu a nastavenie použite skrutkovač šírky cca 2 mm. Majte na pamäti, že sa jedná o plne elektronický prístroj a podľa toho tak k montáži prístupujte. Bezproblémová funkcia prístroja je tiež závislá na predchádzajúcom spôsobe transportu, skladovania a zaobchádzania. Pokiaľ objavíte akékoľvek známky poškodenia, deformácie, nefunkčnosti alebo chýbajúci diel, neinštalujte tento prístroj a reklamujte ho u predajcu. S výrobkom sa musí po ukončení životnosti zaobchádzať ako s elektronickým odpadom.

Teplotný senzor

TZ-0

Rozsah:	-40..+125 °C
Snímací prvok:	NTC 12K
Tolerancia:	±(0.15°C + 0.002 t)
Vo vzduchu / vo vode:	(τ65) 62 s / 8 s
Vo vzduchu / vo vode:	(τ95) 216 s / 23 s
Materiál kábla:	PVC
Materiál koncovky:	nerozová oceľ
Krytie:	IP67
Elektrická pevnosť:	2500 VAC
Izolačný odpor:	> 200 MΩ pri 500 VDC
Dĺžka:	110 mm
Hmotnosť:	4.5 g

τ65 (95): doba, za ktorú sa senzor ohreje na 65 (95) % teploty prostredia, v ktorom je senzor umiestnený.

Odporové hodnoty senzorov v závislosti na teplote

Teplota (°C)	Senzor NTC (kΩ)
20	14.7
30	9.8
40	6.6
50	4.6
60	3.2
70	2.3

Tolerancia senzoru NTC 12 kΩ je ± 5% pri 25 °C.